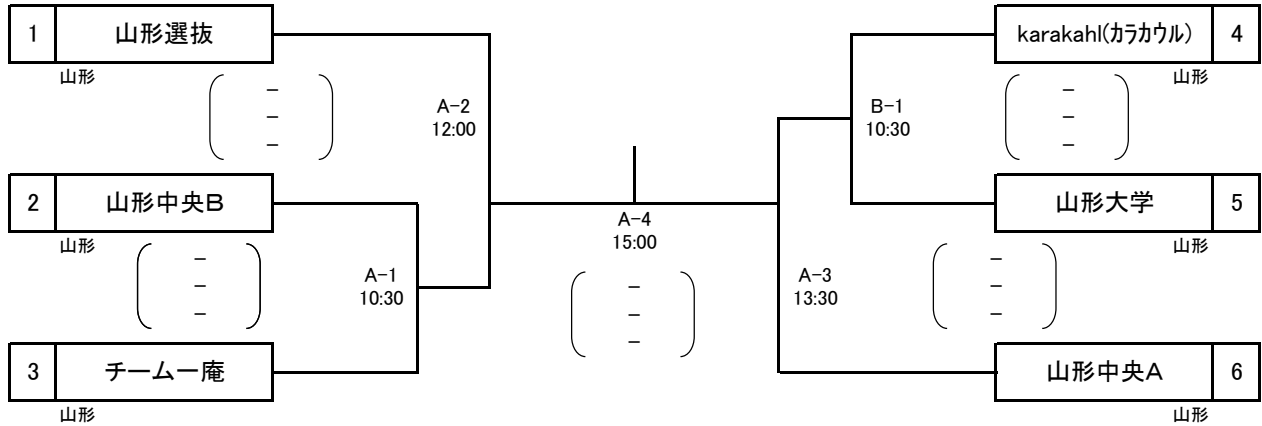


令和5年度
天皇杯・皇后杯全日本バレーボール選手権大会
山形県ラウンド

期日: 令和5年 7月 8日(土)
会場: 長井市置賜生涯学習プラザ
A・Bコート

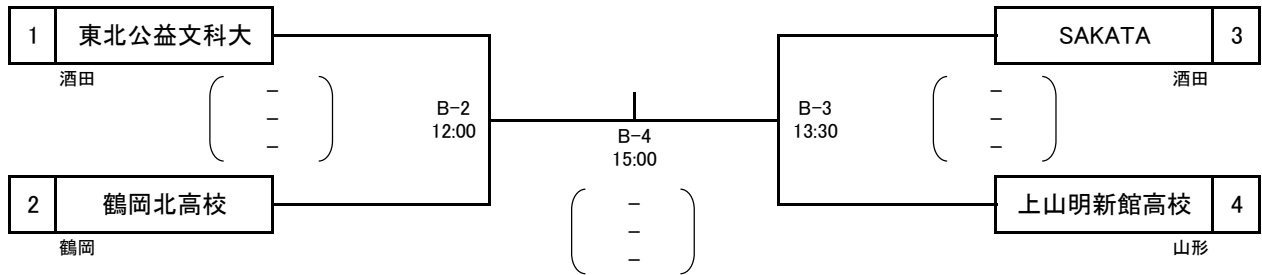
【男子】組み合わせ
(トーナメント戦) 3セットマッチ



コートアシスタント

10:30	A-1	山形選抜	10:30	B-1	山形中央A
12:00	A-2	A-1敗者			
13:30	A-3	B-1敗者			
15:00	A-4	A-3敗者			

【女子】組み合わせ
(トーナメント戦) 3セットマッチ



コートアシスタント

12:00	B-2	SAKATA & 明新館
13:30	B-3	公益大 & 鶴岡北
15:00	B-4	B-2敗者 & B-3敗者

《競技上の確認・連絡事項》

- 開館は8:30とする
- 代表者会議は9:30より長井市置賜生涯学習プラザ体育館本部室で行う。チーム代表者は必ず参加すること。
- 全試合を設定時間で行い、第1試合開始は10:30とする。
- 連続試合に該当するチームは試合終了時間の20分後にプロトコールに入る。
- 第1試合の線審・記録・リパロチェック・点示は、以下とする。
A-1: 山形選抜
B-1: 山形中央A
第2試合以降
男子: 敗者チームがこれにあたる。
女子: 試合のないチームがこれにあたる。
- 使用球は、男子: モルテン製(V5M5000) / 女子: ミカサ製(V300W)とする。
- 貴重品は各チームで責任を持って管理すること。
- 会場は土足厳禁、館内のコンセントの使用は禁止とする。喫煙は喫煙所で行うこと。ゴミも各チームで持ち帰ること。
また、応援者にも周知徹底をはかること。その他、会場の指示に従うこと。