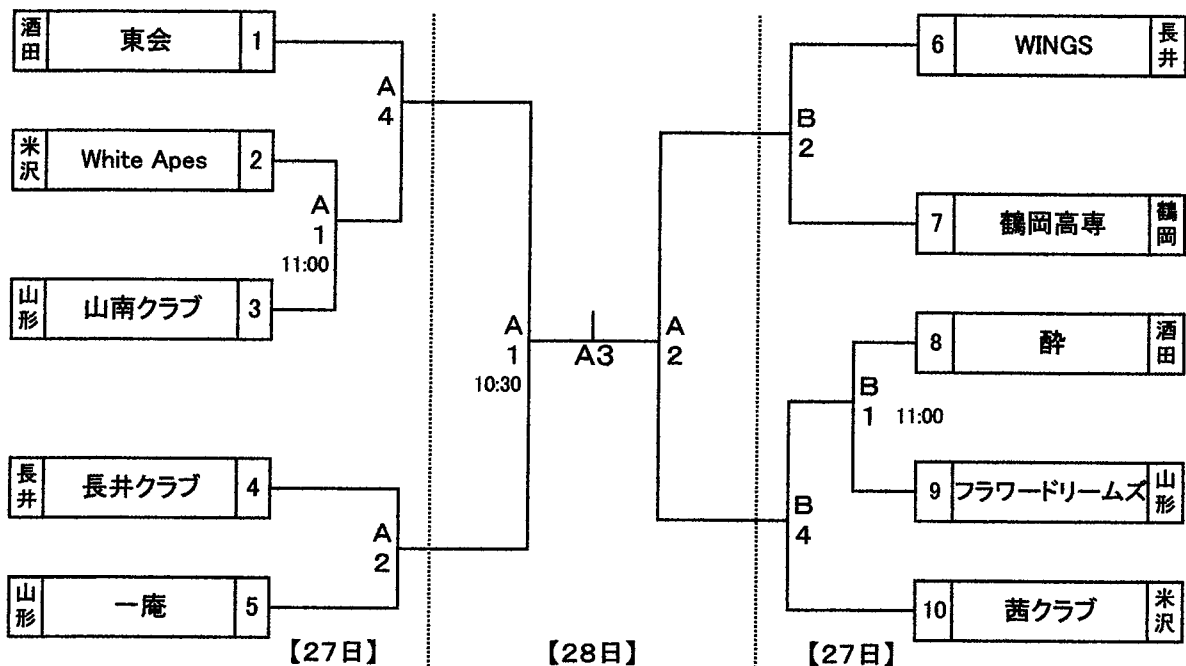


第10回 東北クラブバレーボール選手権大会(みちのくカップ) 山形県予選会 組合せ
 期日:平成25年7月27日(土)~28日(日):会場:長井市・置賜生涯学習プラザ 体育館

6人制男子・トーナメント戦3セットマッチ



【27日】 交流戦(3セットマッチ) A3 ... A1敗者対A2敗者 補助役員: A1・A2勝者
 B3 ... B1敗者対B2敗者 補助役員: B1・B2勝者
 ご協力お願いします。

6人制女子・リーグ戦3セットマッチ 【28日】

| チーム名 | 酒田クラブ | Mint | A. Main |
|---------|-------|------|---------|
| 酒田クラブ | | | |
| Mint | | | |
| A. Main | | | |

第1試合 10:30 開始
 酒田クラブ vs Mint

第2試合
 Mint vs A. Main

第3試合
 酒田クラブ vs A. Main

[競技上の注意、確認事項]...時間など開催要項から変更した点があるので注意すること。

- ① 会場の開館時間は、初日は9時30分とする。男子の代表者会議は27日(土)10時より、会場内で行う。二日目の開館時間は9時とし、女子の代表者会議は22日(日)9時30分より会場内で行う。代表者会議については、男女の試合日程が違うので各々別に行なう事とする。
- ② 第1試合開始予定は、初日は11時とし、その後の試合については追い込み方式とする。二日目の第1試合開始は10時30分とする。連続試合の場合は、前試合終了の20分後にプロトコールをおこなう。
- ③ 補助役員について、男子初日は長井地区が担当する。以降は敗者チームが行う。男子2日目A1は、A2チームでお願いしたい。女子は試合のないチームにご協力をお願いしたいお願いしたい。
- ④ 試合球は、男子はモルテン製カラーボールV5M5000、女子はミカサ製カラーボールMVA300とする。
- ⑤ 練習について、片方のコートで試合を行っている場合のボール使用を認めるが、試合進行の妨げとならないように充分注意すること。また、応援・観戦等はギャラリーで行ってください。次試合チームは、前試合中でも中央スペースでの練習を認めるが試合進行の妨げとならない様充分注意すること。(ボール使用も認めるがパス程度に留めること)
- ⑥ 貴重品等については各チーム責任をもって管理すること。会場は土足厳禁、館内のコンセント等の使用は、絶対に行わないこと。喫煙についても指定された場所を利用すること。
- ⑦ ゴミ等も各チーム持ち帰りとする。
- ⑧ 大会の注意事項は、応援者等にチームから周知徹底すること。その他会場の指示に従うこと。
- ⑨ ※9人制については、参加申し込みが男子:長井クラブ 女子:山形クラブのみなので試合は行わない。
- ⑩ ※練習会場は設定しておりませんので、予めご了承ください。