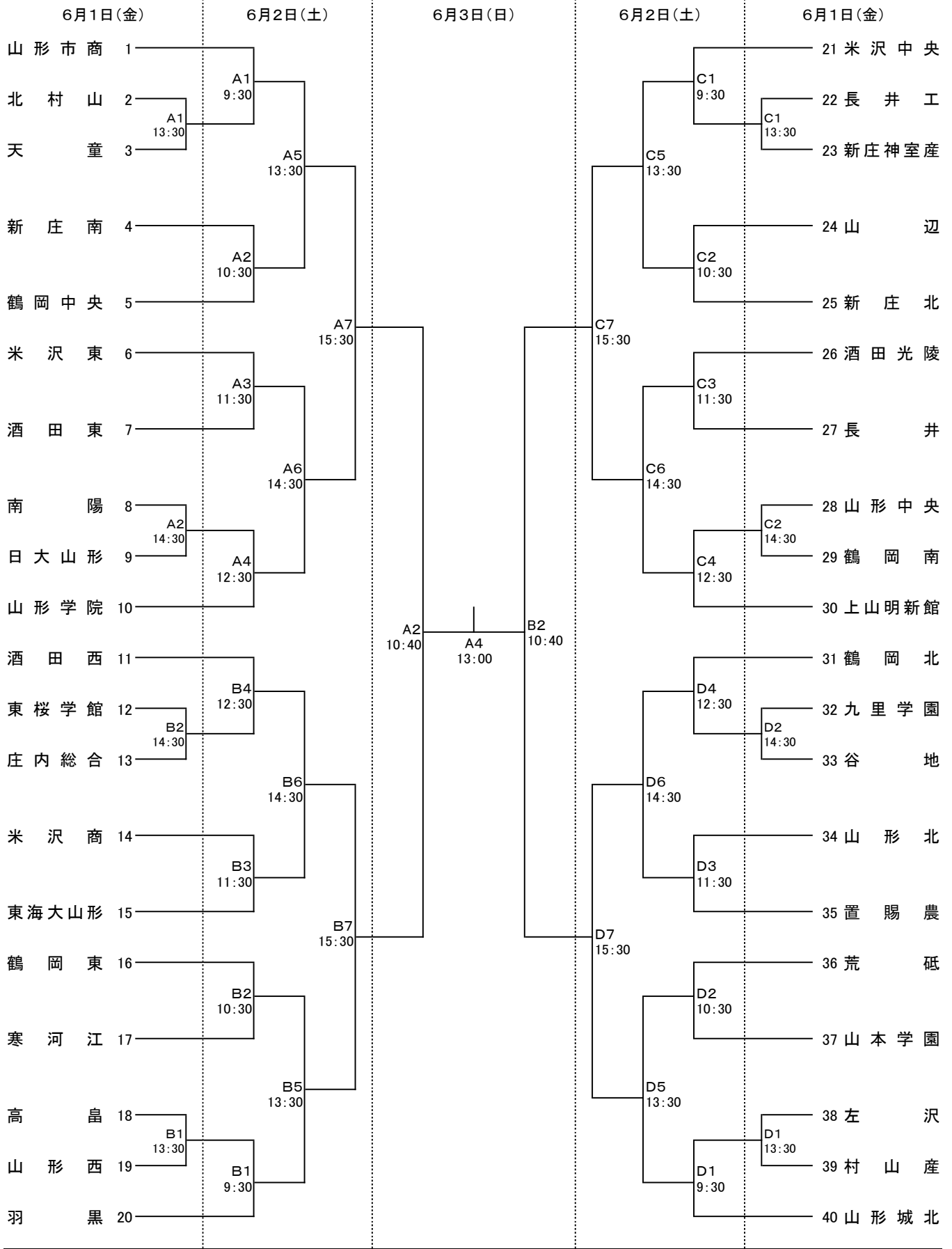


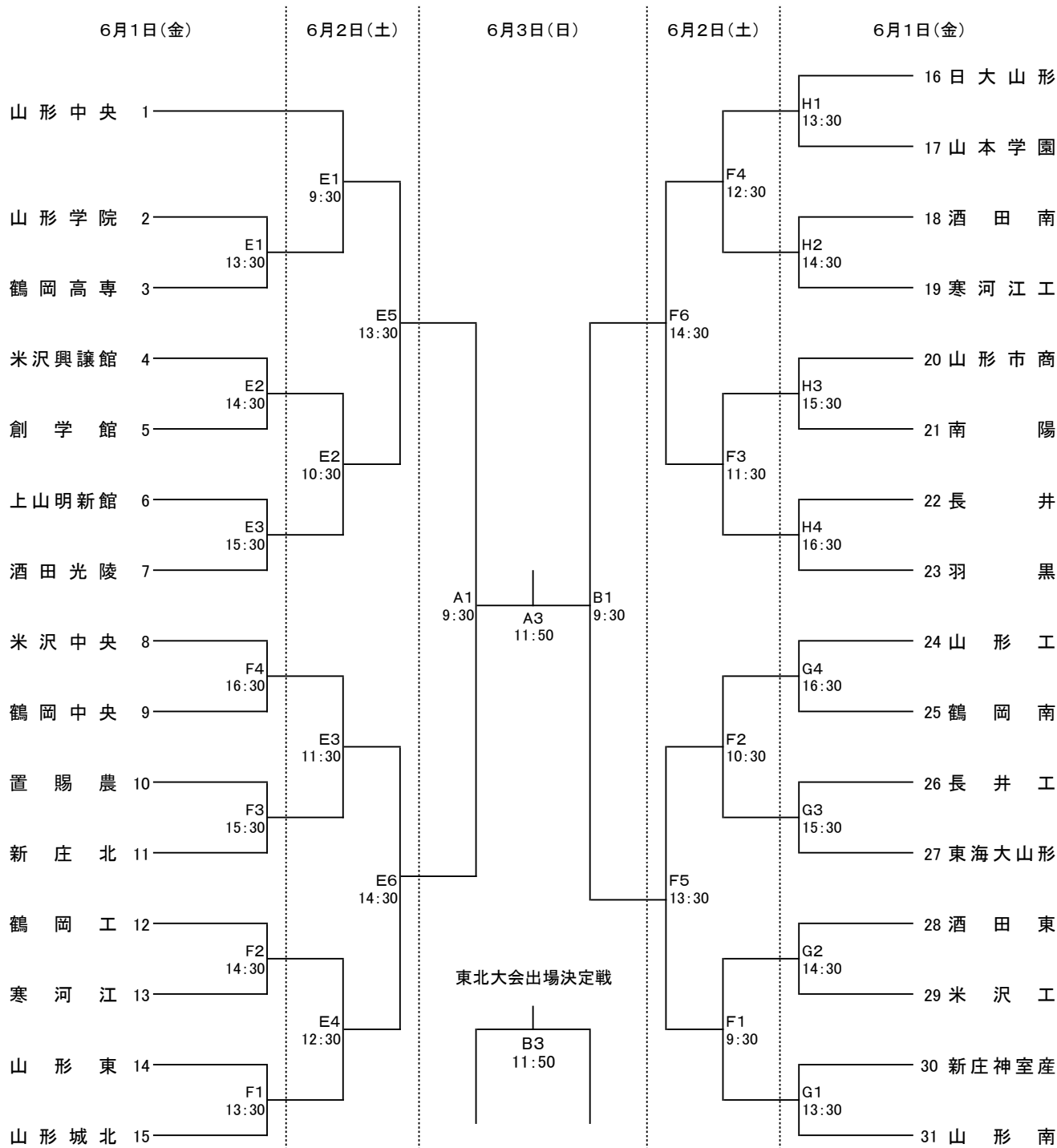
第69回 平成30年度山形県高等学校総合体育大会バレーボール競技 組み合わせ 女子



A・Bコート:小真木原総合体育館 C・Dコート:鶴岡北高体育館

[注] 男子と同様

第69回 平成30年度山形県高等学校総合体育大会バレーボール競技 組み合わせ 男子



A・Bコート:小真木原総合体育館 C・Dコート:鶴岡北高体育館 E・Fコート:櫛引スポーツセンター G・Hコート:鶴岡南高体育館

〔注〕

(1)第1日目及び第2日目の第1試合の線審・記録・リベロチェック・点示・モッパ―は開催地区が行い、第2試合以降は、敗者チームがこれにあたる。最終日は開催地区が行う。

(2)使用球は、男子：ミカサMVA300、女子：モルテンV5M5000の人工皮革カラーボールを使用する。

(3)ユニホームの番号は、競技規則に定められた大きさとし、それ以外での出場は認めない。

(4)各会場の開館は、1日11:30、2日・3日は8:20とする。

(5)設定時刻は、試合開始時刻とする。連続試合は、前試合終了後20分後にプロトコールを開始する。

(6)複数コートにおける次試合の練習は、他コートで試合をしている場合、「パス」のみとする。

(7)最終日の男女準決勝、決勝、ならびに東北大会代表決定戦は、小真木原総合体育館で実施する。

(8)貴重品は各チームで責任を持って管理をすること。

(9)各会場とも土足厳禁・校地内禁煙であり、コンセントの使用も禁止する。ゴミは各チーム持ち帰りとし、応援の保護者にも周知徹底をはかること。その他会場の指示に従うこと。

(10)各会場とも駐車場が狭いため、特に保護者には公共の交通機関を利用してもらうこと。職員・来賓駐車場には絶対に駐車しないこと。