

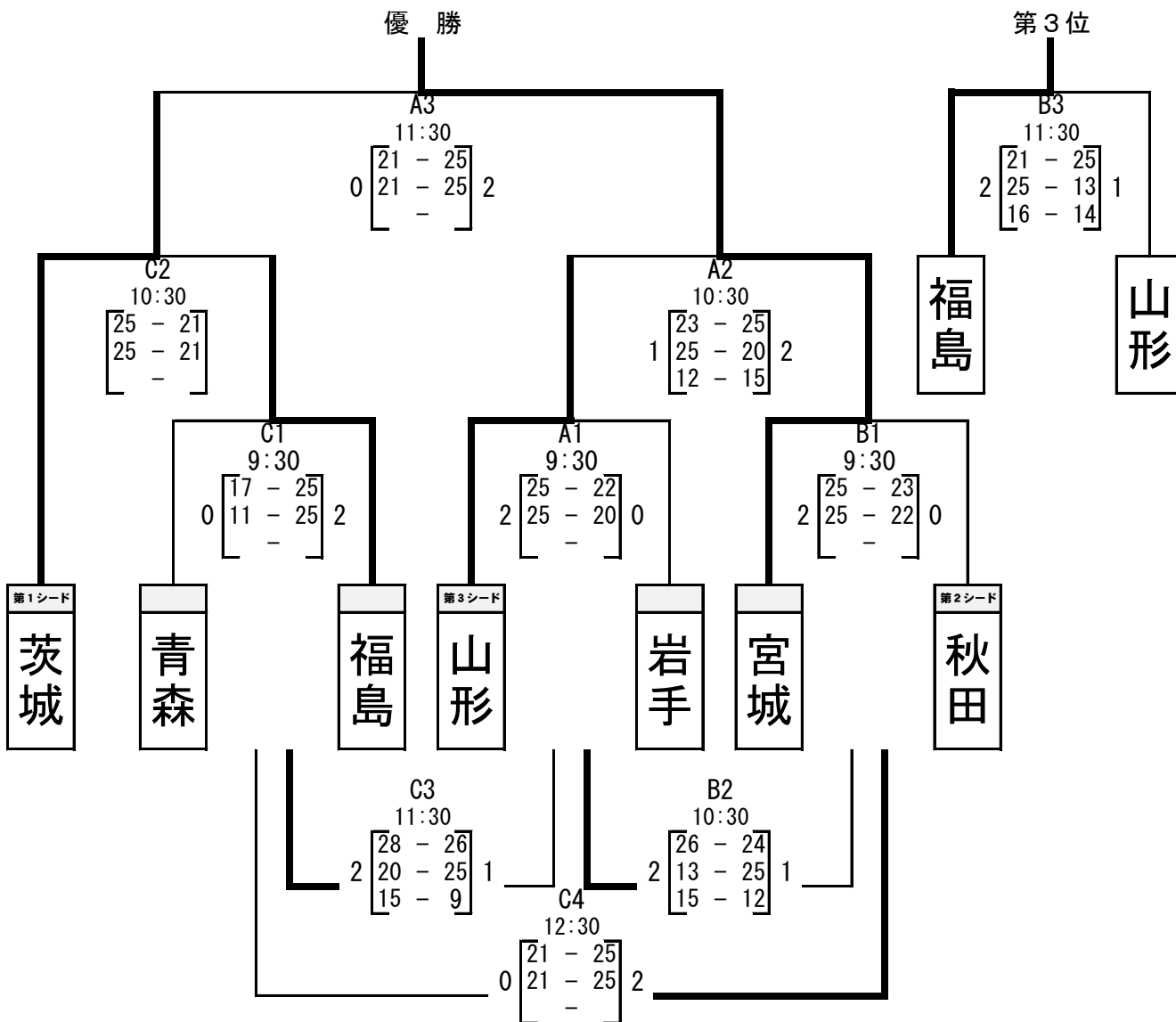
2日目 順位決定トーナメント

〜〜3セットマッチ トーナメント〜〜

《トーナメント表》

A, Bコート：楯岡中学校

Cコート：旧楯岡高校



《確認事項》

- (1) 3セットマッチとする。ただし、3セット目は15点制とします。
- (2) 勝利チームは、試合の結果と得点を本部に報告してください。
- (3) ラインジャッジ4名・点示2名は地元中学生で行います。

最終結果

第1位	第2位	第3位	第4位	第5位	第6位	第7位
宮城	茨城	福島	山形	秋田	岩手	青森
				得セット率 0.6	得セット率 0.5	得セット率 0.4